



Cerberus®

Indicateurs d'action

DJ1191/DJ1191 Ex
DJ1192/DJ1192 Ex

-
- DJ1191, DJ1192, DJ1191 Ex, DJ1192 Ex :
 - Forme plate moderne
 - Bornes de raccordement sans vis

Application

Les indicateurs d'action servent à la signalisation lumineuse parallèle de détecteurs d'incendie automatiques. Ils s'imposent pour la localisation rapide de détecteurs en alarme mal accessibles ou peu visibles.

Ils sont munis d'un élément lumineux rouge avec une ou deux diodes lumineuses (LED).

Indicateurs d'action pour lignes de détection anti-déflagrantes : les indicateurs d'action DJ1191Ex et DJ1192Ex sont conçus pour des applications dans des secteurs menacés d'explosions des zones 1 et 2. Un seul indicateur d'action externe peut être raccordé par détecteur.

Mode de fonctionnement

L'indicateur d'action s'allume dès qu'un détecteur connecté déclenche l'alarme. Les entrées découplées permettent de connecter à un indicateur d'action DJ1191 ou DJ1192 jusqu'à quatre détecteurs du même système de détection.

Montage

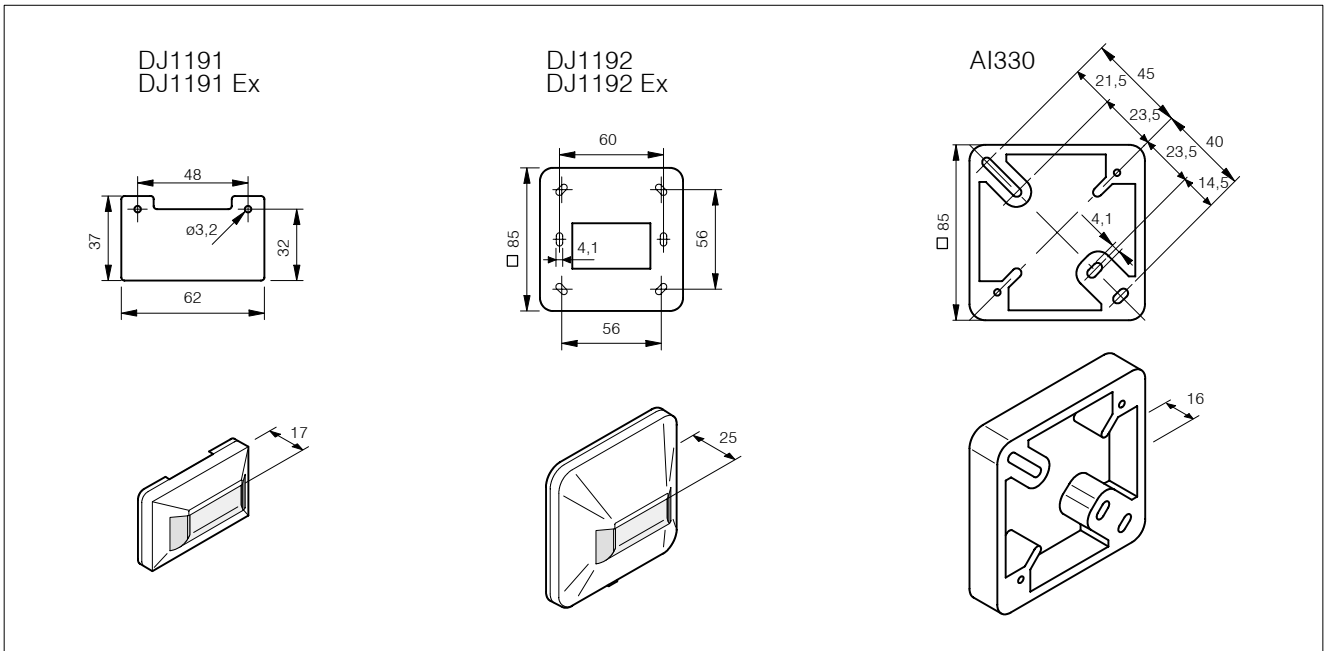
● DJ1191, DJ1192, DJ1191 Ex, DJ1192 Ex :

Selon le mode d'installation on fixera, par deux vis, la version adéquate de l'indicateur d'action sur le châssis de porte (DJ1191/Ex) ou sur la paroi (DJ1192/Ex).

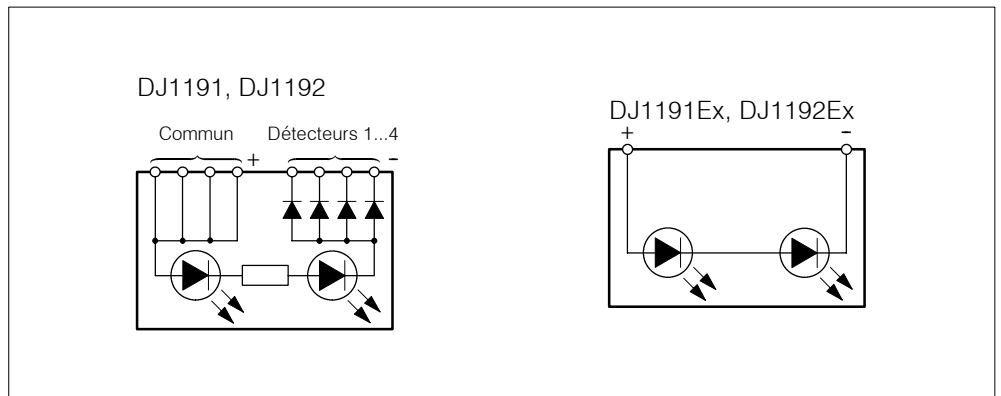
Pour les applications suivantes la version DJ1192/Ex peut être complétée par le cadre supplémentaire AI330 :

- en présence de tubes sur crépi ou de canaux,
- dans l'intérêt d'un plus grand volume pour la mise en boucles,
- comme adaptateur pour des boîtes de divers fabricants.

Dimensions



Raccordement



Données techniques

	<i>DJ1191, DJ1192</i>	<i>DJ1191Ex, DJ1192Ex</i>
Tension d'exploitation	5...8 VDC	4...5 VDC
Courant d'exploitation permanent	max. 35 mA	max. 35 mA
Bornes de raccordement	max. 1,5 mm ²	max. 1,5 mm ²
Température ambiante	-25...+80°C	-25...+80°C
Humidité	<95 % h.r.	<95 % rel.
Classification Ex		EEx ib IIC T* * T6 (T _a ≤55°C) T5 (T _a ≤70°C)
Homologations		EECS, ESTI
Mode de protection	EN60529 / IEC529 : IP40	EN60529 / IEC529 : IP40
Couleur	blanc, ≈RAL9010	blanc, ≈RAL9010

Indications pour la commande

Type	No art.	Désignation	Poids
DJ1191	00478328.0-001	Indicateur d'action pour châssis de portes	0,020kg
DJ1192	00478331.0-001	Indicateur d'action pour montage saillant	0,050kg
DJ1191Ex	00478344.0-001	Indicateur d'action pour châssis de portes	0,020kg
DJ1192Ex	00478357.0-001	Indicateur d'action pour montage saillant	0,065kg
AI330	00316943.0-001	Cadre supplémentaire pour DJ1192	0,020kg
DT1192/330	00000754.0-008	Indicateur d'action avec cadre supplémentaire	0,040kg

